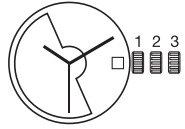




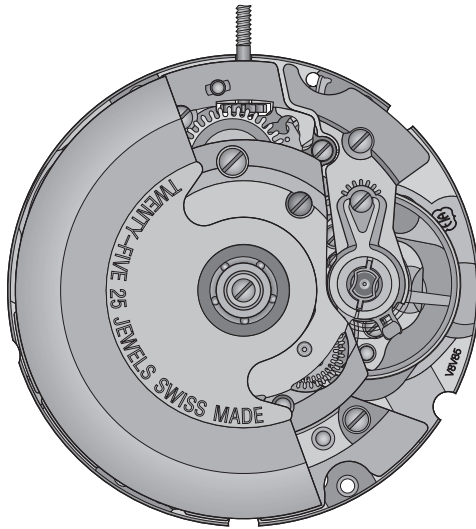
11 1/2<sup>'''</sup> ETA 2824-2

CT 2824-2 FDE 481688 09 06.03.2009

11 1/2<sup>'''</sup> Ø 25,60 mm



Hauteur sur mouvement	Höhe auf Werk	Movement height	4,60 mm
Réserve de marche	Gangreserve	Running time	38 h
Nombre de rubis	Anzahl Rubine	Number of jewels	25
Angle de levée du balancier	Hebungswinkel der Unruh	Angle lift of balance	50°
Fréquence	Frequenz	Frequency	28'800 A/h



Les travaux de réparation et de révision ne doivent être effectués que par du personnel dûment formé.  
Reparatur- und Revisionsarbeiten dürfen nur von ausgebildetem Fachpersonal ausgeführt werden.  
The repair and reconditioning work must only be performed by properly trained personnel.



Liste des fournitures - Bestandteilliste - List of components

Pos	No Nr No	No Nr CS No	Numéro d'article Artikelnummer Article number	Liste des fournitures	Bestandteilliste	List of components
-	100	10.020.07	-	Platine, empierrée	Werkplatte, mit Steinen	Main plate, jewelled
-	105	10.041.00	-	Pont de barillet	Federhausbrücke	Barrel bridge
-	110	10.048.07	-	Pont de rouage, empierré	Räderwerkbrücke, mit Steinen	Train wheel bridge, jewelled
-	121/3	10.058.61	-	Pont de balancier, pour raquette sans flèche, amortisseur, porte-piton ETACHRON	Unruhbrücke, für Rücker ohne Stiel, Stosssicherung, Spiralklötzchenträger ETACHRON	Balance bridge, for regulator without pointer, shock-absorber, stud support ETACHRON
-	121/4	10.058.24	-	Pont de balancier, pour raquette à flèche, amortisseur, porte-piton ETACHRON, correcteur	Unruhbrücke, für Rücker mit Stiel, Stosssicherung, Spiralklötzchenträger ETACHRON, Korrektor	Balance bridge, for regulator with pointer, shock-absorber, stud support ETACHRON, corrector
-	125	10.057.07	-	Pont d'ancre, empierré	Ankerbrücke, mit Steinen	Pallet bridge, jewelled
-	144	10.300.00	-	Fixateur de cadran	Zifferblatthalter	Dial fastener
-	145	10.106.00	-	Support de cadran	Träger für Zifferblatt	Dial support
-	161	80.400.00	-	Tube de centre	Zentrumlagerrohr	Centre tube
-	180/1	20.010.00	-	Barillet complet de mouvement	Federhaus vollständig für Grundwerk	Movement barrel complete
-	182	20.030.00	-	Barillet (tambour et couvercle)	Federhaus (Trommel und Deckel)	Barrel (drum and cover)
-	195	20.060.00	-	Arbre de barillet	Federwelle	Barrel arbor
-	203	30.012.00	-	Roue intermédiaire	Zwischenrad	Intermediate wheel
-	210	30.025.00	-	Roue moyenne	Kleinbodenrad	Third wheel
-	227	30.027.00	-	Roue de seconde	Sekundenrad	Second wheel
-	227/3	30.027.18	-	Roue de seconde, sans seconde au centre	Sekundenrad, ohne Sekunde aus der Mitte	Second wheel, without sweep second
-	242	31.083.00	-	Chaussée avec roue entraîneuse	Minutenrohr mit Mitnehmerrad	Cannon pinion with driving wheel
-	242/1	31.083.18	-	Chaussée avec roue entraîneuse, sans seconde au centre	Minutenrohr mit Mitnehmerrad, ohne Sekunden aus der Mitte	Cannon pinion with driving wheel, without sweep second
-	255/1	31.046.06	-	Roue des heures, montée	Stundenrad, montiert	Hour wheel, assembled
-	260	31.041.00	-	Roue de minuterie	Wechselrad	Minute wheel
-	303/2	40.302.21	-	Raquette en 2 pièces, à flèche, pour porte-piton ETACHRON	Rücker, zweiteilig, mit Stiel, für Spiralklötzchenträger ETACHRON	Two-piece regulator, with pointer, for stud support ETACHRON
-	303/5	40.302.23	-	Raquette en 2 pièces, à flèche, pour porte-piton ETACHRON et correcteur	Rücker, zweiteilig, mit Stiel, für Spiralklötzchenträger ETACHRON und Korrektor	Two-piece regulator, with pointer, for stud support ETACHRON and corrector
-	307/1	40.031.61	-	Raquette sans flèche, pour porte-piton ETACHRON	Rücker, ohne Stiel, für Spiralklötzchenträger ETACHRON	Regulator without pointer, for stud support ETACHRON
-	358	40.380.00	-	Correcteur de raquette	Rückerkorrektor	Regular corrector
-	375	40.200.06	-	Porte-piton ETACHRON, monté	Spiralklötzchenträger ETACHRON, montiert	Stud support ETACHRON, assembled
-	401	51.010.21	-	Tige de remontoir, diamètre de filetage 0,90 mm	Aufzugwelle, Gewindedurchmesser 0,90 mm	Winding stem, thread diameter 0.90 mm
-	407	31.121.00	-	Pignon coulant	Kupplungstrieb	Sliding pinion
-	410	31.120.00	-	Pignon de remontoir	Aufzugtrieb	Winding pinion
-	415	31.020.00	-	Rochet	Sperrrad	Ratchet wheel
-	420	31.023.00	-	Roue de couronne	Kronrad	Crown wheel
-	425	51.120.00	-	Cliquet	Klinke	Click
-	430	61.080.00	-	Ressort de cliquet	Klinkenfeder	Click spring
-	435	51.050.00	-	Bascule de pignon coulant	Kupplungstriebhebel	Yoke
-	443/1	51.080.06	-	Tirette, montée	Winkelhebel, montiert	Setting lever, assembled
-	445/2	51.091.20	-	Sautoir de tirette, combiné	Kombinierte Winkelhebelaste	Combined setting lever jumper
-	450	31.100.00	-	Renvoi	Zeigerstellrad	Setting wheel
-	462	10.062.00	-	Pont de rouage de minuterie	Wechselradbrücke	Minute train bridge
-	705	30.040.00	-	Roue d'échappement	Hemmungsrads	Escape wheel
-	710	40.010.00	-	Ancre	Anker	Pallet fork
-	714	40.020.00	-	Tige d'ancre	Ankerwelle	Pallet staff
-	721	40.050.21	-	Balancier annulaire, réglé pour amortisseur et porte-piton ETACHRON	Unruh mit glattem Reif, reguliert für Stosssicherung und Spiralklötzchenträger ETACHRON	Timed annular balance, for shock-absorber and stud support ETACHRON
-	728	40.100.21	-	Axe de balancier, pour amortisseur et balancier annulaire	Unruhwellen, für Stosssicherung und Unruh mit glattem Reif	Balance staff, for shock-absorber and annular balance
-	730	40.120.00	-	Plateau double	Doppelscheibe	Double roller
-	771	20.102.00	-	Ressort-moteur avec ressort de freinage	Triebfeder mit Schleppfeder	Mainspring with sliding attachment
-	1134	12.030.00	-	Bâti du dispositif automatique	Gestell für Automatik	Automatic device framework
-	1141	12.051.00	-	Pont inférieur du dispositif automatique	Untere Brücke für Automatik, mit Steinen	Automatic device lower bridge, jewelled

Pos	No Nr No	No Nr CS No	Numéro d'article Artikelnummer Article number	Liste des fournitures	Bestandteilliste	List of components
-	1143/1	22.010.06	-	Masse oscillante, montée	Schwungmasse, montiert	Oscillating weight, assembled
-	1481	32.031.00	-	Roue de réduction	Reduktionsrad	Reduction wheel
-	1482	32.033.00	-	Roue entraîneuse de rochet	Mitnehmerrad für Sperrad	Ratchet wheel driving wheel
-	1488	32.037.00	-	Roue d'inversion	Umkehrad	Reversing wheel
-	1497	22.040.00	-	Roulement à billes	Kugellager	Ball bearing
-	1498	32.020.00	-	Roue-palier	Lagerrad für Schwungmasse	Ball bearing
-	1530	32.030.00	-	Roue auxiliaire d'inversion	Hilfs-Umkehrad	Auxiliary reversing wheel
-	2556	33.020.00	-	Roue entraîneuse de l'indicateur de quantième	Datumanzeiger-Mitnehmerrad	Date indicator driving wheel
-	2557/1	91.440.22	-	Indicateur de quantième pour ouverture de guichet à 3 h	Datumanzeiger, für Fenster bei 3 Uhr	Date indicator, for window opening at 3 o'clock
-	2566	53.200.00	-	Correcteur de quantième	Datumkorrektor	Date corrector
-	2570	53.026.00	-	Commande du correcteur double	Schalthebel für Doppelkorrektor	Double corrector operating lever
-	2576	53.080.00	-	Sautoir de quantième	Datumraste	Date jumper
-	2595/1	13.111.06	-	Plaque de maintien du sautoir de quantième, montée	Halteplatte für Datumraste, montiert	Date jumper maintaining plate, assembled
-	3024	70.530.00	-	Amortisseur empierré, de balancier, dessus, à chasser, à portée	Stosssicherung, mit Stein, für Unruh, oben, zum Einpressen, mit Auflage	Jewelled shock-absorber for balance, top, to press-in, shouldered
-	3025	70.531.00	-	Amortisseur empierré, de balancier, dessous, à chasser, cylindrique	Stosssicherung, mit Stein, für Unruh, unten, zum Einpressen, zylindrisch	Jewelled shock-absorber for balance, bottom, to press-in, cylindrical
-	9433	56.070.00	-	Levier stop	Stopphebel	Stop lever
1)	5105	10.041.01	-	3x Vis de pont de barillet	Schraube für Federhausbrücke	Screw for barrel bridge
1)	5110	10.048.01	-	2x Vis de pont de rouage	Schraube für Räderwerkbrücke	Screw for train wheel bridge
1)	5121	10.058.01	-	1x Vis de pont de balancier	Schraube für Unruhbrücke	Screw for balance bridge
1)	5125	10.057.01	-	2x Vis de pont d'ancre	Schraube für Ankerbrücke	Screw for pallet bridge
-	5415	31.020.01	-	1x Vis de rochet	Schraube für Sperrad	Screw for ratchet wheel
-	5420	31.023.01	-	1x Vis de roue de couronne	Schraube für Kronrad	Screw for crown wheel
2)	5445	51.091.01	-	1x Vis de sautoir de tirette combiné	Schraube für kombinierte Winkelhebelraste	Screw for combined setting lever jumper
-	5462	10.062.01	-	1x Vis de pont de rouage de minuterie	Schraube für Wechselradbrücke	Screw for minute train bridge
-	51134	12.030.01	-	2x Vis de bâti du dispositif automatique	Schraube für Gestell für Automatik	Screw for automatic device framework
-	51141	12.051.01	-	1x Vis de pont inférieur du dispositif automatique	Schraube für untere Brücke für Automatik	Screw for automatic device lower bridge
-	51497	22.040.01	-	1x Vis de roulement à billes	Schraube für Kugellager	Screw for ball bearing
2)	52595	13.111.01	-	1x Vis de plaque de maintien du sautoir de quantième	Schraube für Halteplatte für Datumraste	Screw for plate maintaining date jumper
				Vis identiques Identische Schrauben Identical screws	1) 5105 5110 5121 5125	2) 5445 52595
			Var	Variante	Variante	Variant

**L'interchangeabilité et les variantes se trouvent sur ETA ONLINE SHOP (EOS) :**

**www.eta.ch**

- Customer Service
- Customer Service Portal

**Die Austauschbarkeit und Varianten finden Sie im ETA ONLINE SHOP (EOS):**

**www.eta.ch**

- Customer Service
- Customer Service Portal

**Interchangeability and variants can be found on the ETA ONLINE SHOP (EOS):**

**www.eta.ch**

- Customer Service
- Customer Service Portal

Fournitures - Bestandteile - Materials

							<p>5105</p> <p>5110</p> <p>5121</p> <p>5125</p>						
100	105	110	121/3	125	144	145	<p>5445</p> <p>52595</p>						
											5415		
161	180/1	182	195	203	210	227	242	255/1	260	303/2	5415		
													5420
303/5	358	375	401	407	410	415	420	425	430	435	443/1	445/2	5420
										5462			
450	462	705	710	714	721	728	730	771	1134	5462			
								51134					
1141	1143/1	1481	1482	1488	1530	2556	2557/1	51134					
							51141						
2595/1	2566	2570	2576	3024	3025	9433	51141						
							51497						

### Montage du mouvement de base et du mécanisme automatique

(Liste des fournitures par ordre d'assemblage)

### Zusammenstellen des Basiswerkes und des Automatikmechanismus




(Bestandteilliste in Montager Reihenfolge)

### Assembling of the basic movement and the self-winding mechanism

(Parts listed in order of assembly)

100	105	125
3025	5105 (3x)	5125 (2x)
203	422	375
705	420	303/5
210	5420 (1x)	3024
227	425	721
110	430	121/3
5110 (2x)	415	5121 (1x)
180/1	5415 (1x)	
9433	710	

### Lubrification - Schmierung - Lubrication

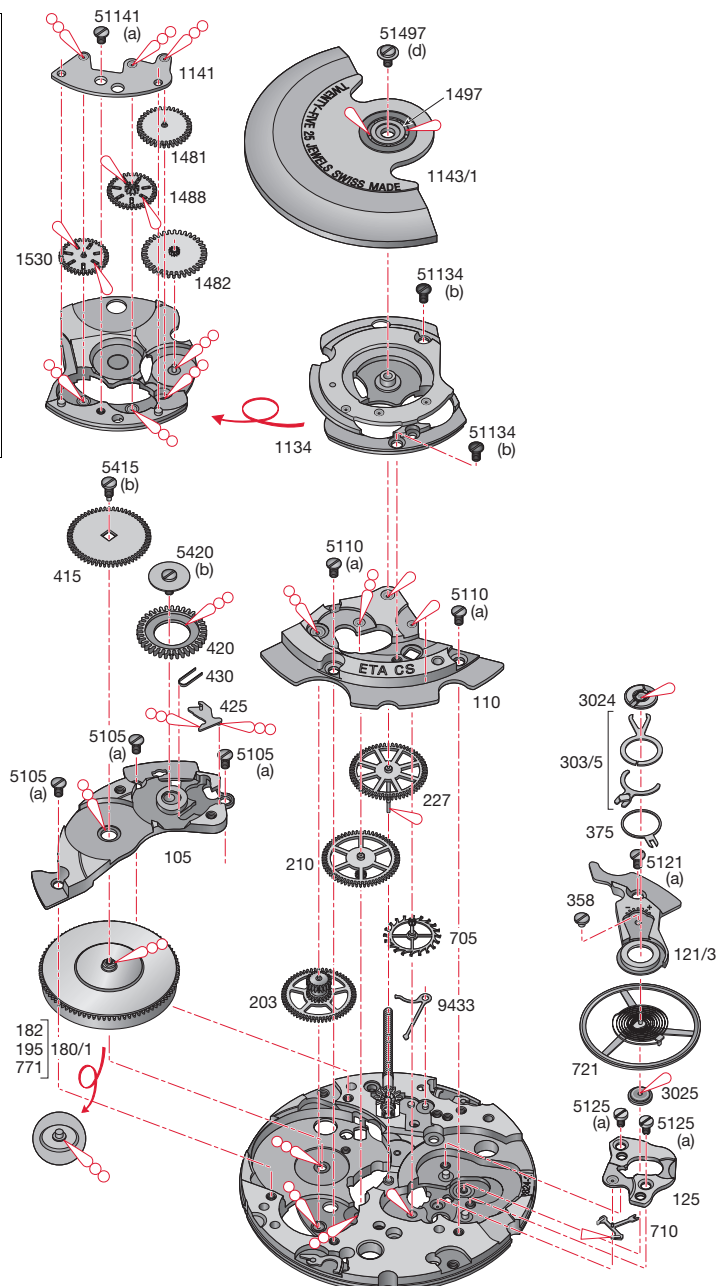
<p>Huile fine   Düninflüssiges Öl            Fine oil</p>	<b>Moebius 9010</b>
<p>Huile épaisse ou graisse   Dickflüssiges Öl oder Fett            Thick oil or grease</p>	<b>Moebius HP-1300</b> ou / oder / or <b>Moebius D5</b>
<p>Huile spéciale pour levées   Spezialöl für Hebungssteine            Special oil for pallet stones</p>	<b>Moebius 941</b> ou / oder / or <b>Moebius 9415</b>

**M<sub>L</sub>** Couple minimum pour dévisser

**M<sub>L</sub>** Minimales Drehmoment zum Lösen

**M<sub>L</sub>** Minimum torque for loosening

(a)	1,2	Ncm
(b)	1,6	Ncm



**M<sub>L</sub> Couple minimum pour dévisser**  
**M<sub>L</sub> Minimales Drehmoment zum Lösen**  
**M<sub>L</sub> Minimum torque for loosening**

- (a) 1,2 Ncm
- (c) 0,8 Ncm

	<p>Lubrifier la pièce 2576.</p> <p>1. Teil 2576 schmieren.</p> <p>Lubricate part 2576.</p>
	<p>Tourner la pièce 2557/1 d'environ 10 dents avec la correction rapide.</p> <p>2. Teil 2557/1 mit Schnellkorrektur ca. 10 Zähne drehen.</p> <p>Rotate part 2557/1 approx 10 teeth with rapide correction.</p>
	<p>Lubrifier à nouveau la pièce 2576.</p> <p>3. Teil 2576 nochmals schmieren.</p> <p>Lubricate again part 2576.</p>
	<p>Tourner à nouveau la pièce 2557/1 d'environ 10 dents avec la correction rapide.</p> <p>4. Teil 2557/1 nochmals mit Schnellkorrektur ca. 10 Zähne drehen.</p> <p>Rotate part 2557/1 approx 10 teeth with rapide correction again.</p>

**Montage du mécanisme de mise à l'heure et du mécanisme de calendrier**  
 (Liste des fournitures par ordre d'assemblage)

**Zusammenstellen des Zeigerwerkmechanismus und des Kalendermechanismus**  
 (Bestandteilliste in Montager Reihenfolge)

**Assembling of the handsetting mechanism and the calendar mechanism**  
 (Parts listed in order of assembly)

100	5445 (1x)	2566
407	242	2576
410	260	2595/1
401	450	52595 (1x)
2570	2556	255/1
443/1	2557/1	145
435	462	
445/2	5462 (1x)	

**Lubrification - Schmierung - Lubrication**

Huile épaisse ou graisse  
 Dickflüssiges Öl oder Fett  
 Thick oil or grease

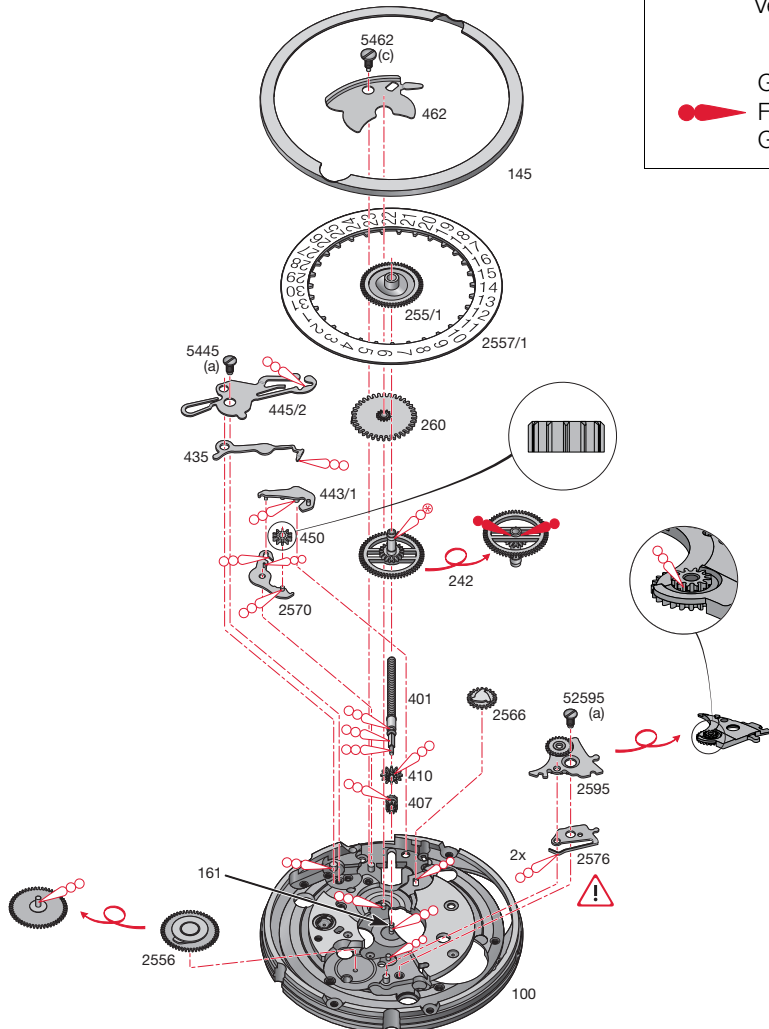
**Moebius HP-1300**  
 ou / oder / or  
**Moebius D5**

Très faible quantité  
 Sehr kleine Menge  
 Very small quantity

**Moebius HP-1300**  
 ou / oder / or  
**Moebius D5**

Graisse  
 Fett  
 Grease

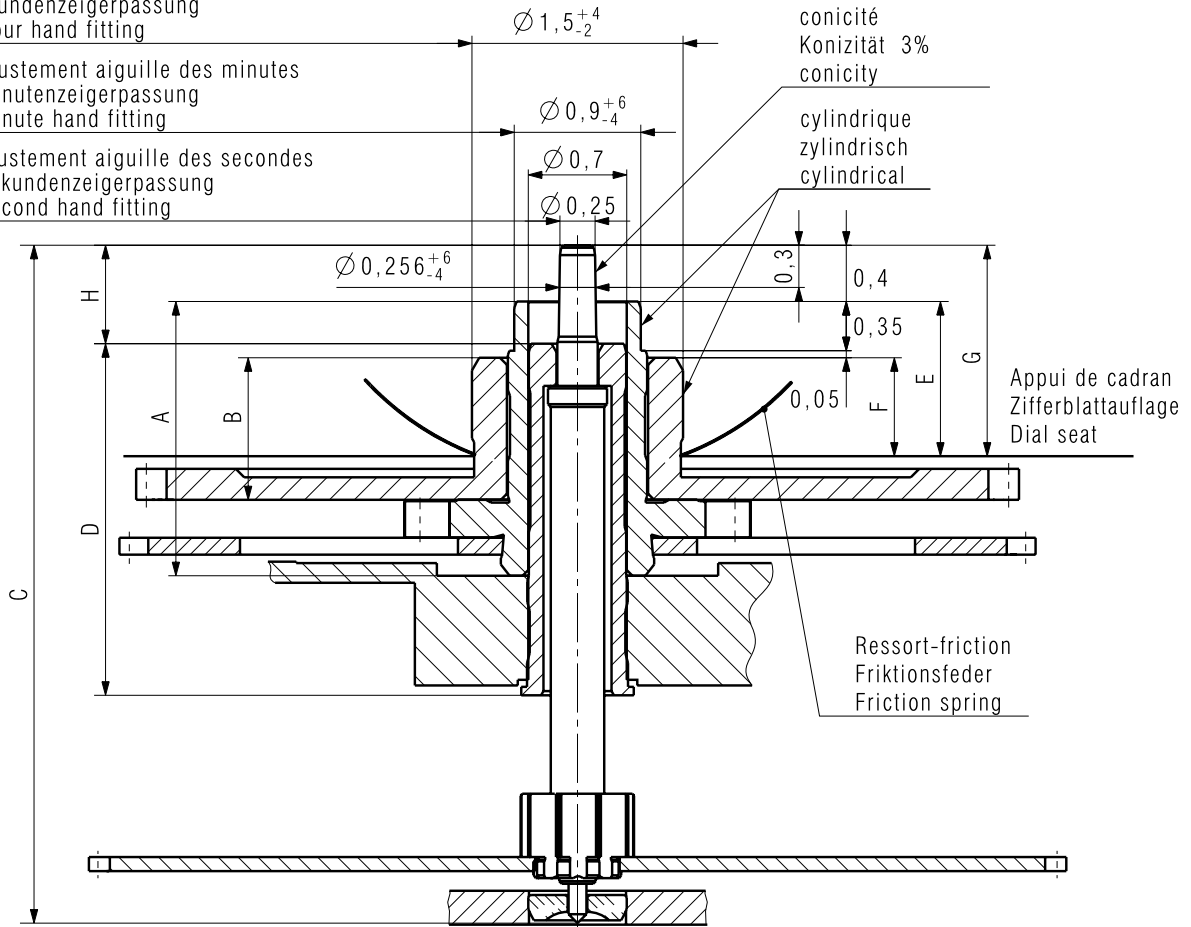
**Moebius 9501**  
 ou / oder / or  
**Jismaa 124**



Ajustement aiguille des heures  
Stundenzeigerpassung  
Hour hand fitting

Ajustement aiguille des minutes  
Minutenzeigerpassung  
Minute hand fitting

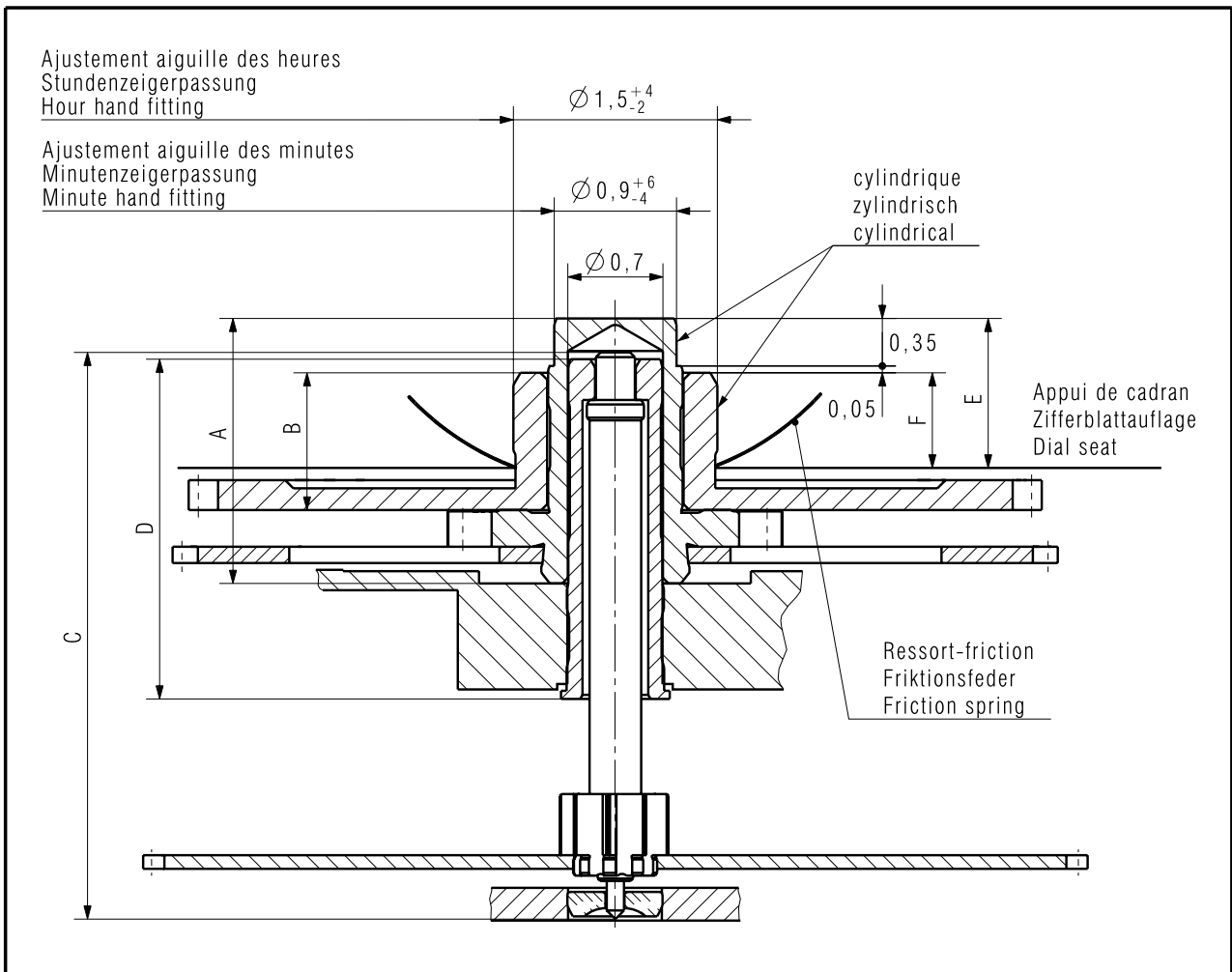
Ajustement aiguille des secondes  
Sekundenzeigerpassung  
Second hand fitting



Aiguillage Zeigerwerkhöhe Hand fitting height	Longueur/Länge/Length				Dépassement Höhe über Zifferblattauflage Height over dial seat			H	Ep.cadran Zifferblattstärke Dial thickness	
	A	B	C	D	E	F	G			
1	1,95	1,00	4,82	2,50	1,10	0,70	1,50	0,70		
2 normal	2,20	1,25	5,07	2,50	1,35	0,95	1,75	0,95		
3	2,45	1,50	5,32	2,50	1,60	1,20	2,00	1,20		
4	2,70	1,75	5,57	2,50	1,85	1,45	2,25	1,45		
5	2,95	2,00	5,82	2,50	2,10	1,70	2,50	1,70		
6	3,20	2,25	6,07	2,50	2,35	1,95	2,75	1,95		
Aiguilles Zeiger Hands					Aiguille d'heure Stundenzeiger Hour hand		Aiguille de minute Minutenzeiger Minute hand		Aiguille de seconde Sekundenzeiger Second hand	
Masse/Masse/Mass	max.				mg					
Balourd/Unwucht/Unbalance	max.				µNm					
Force de chassage/Setzkraft/Press-in force	max.				N					
Kaliber / Calibre / Caliber 2801-2/2804-2 2824-2						Massestab Echelle Scale --		 CATIA V5 Masse in mm Dimensions in mm Tol.1/1000 mm		
AIGUILLAGES ZEIGERWERKHÖHEN HAND FITTING HEIGHTS						Z0091640		Version 01	Revision 00	Blatt Feuille Sheet 01/01
 ETA SA MANUFACTURE HORLOGÈRE SUISSE DEPUIS 1793 A COMPANY OF THE SWATCH GROUP				Ersatz für/En remplacement de/Remplacement for 29.04.86 Aenderung/Modification 21911		Klass. ZVACC		KUN		
Erstellt Etabli Created 20.02.2007		HID		Geprüft Contrôlé Controlled 20.02.2007		HID		Freigegeben Libéré Released 20.02.2007		FEU

Nous nous réservons tous les droits sur ce document. Il est confié au destinataire. Il ne peut, sans notre autorisation écrite, être copié, reproduit, communiqué à des tiers.  
 Für dieses Dokument behalten wir uns alle Rechte vor. Es ist nur für den Empfänger bestimmt. Ohne unsere schriftliche Bewilligung darf es nicht kopiert, vervielfältigt und Dritten zugänglich gemacht werden.  
 We reserve all rights for this document. It is meant for the recipient only and it may not be copied, printed or given to a third person without our written permission.

Nous nous réservons tous les droits sur ce document. Il est confié au destinataire. Il ne peut, sans notre autorisation écrite, être copié, reproduit, communiqué à des tiers.  
 Für dieses Dokument behalten wir uns alle Rechte vor. Es ist nur für den Empfänger bestimmt. Ohne unsere schriftliche Bewilligung darf es nicht kopiert, vervielfältigt und Dritten zugänglich gemacht werden.  
 We reserve all rights for this document. It is meant for the recipient only and it may not be copied, printed or given to a third person without our written permission.



Aiguillage Zeigerwerkhöhe Hand fitting height	Longueur/Länge/Length				Dépassement Höhe über Zifferblattauflage Height over dial seat		Ep.cadran Zifferblattstärke Dial thickness
	A	B	C	D	E	F	
1	1,95	1,00	4,17	2,50	1,10	0,70	
2 normal	2,20	1,25	4,17	2,50	1,35	0,95	
4	2,70	1,75	4,17	2,50	1,85	1,45	
5	2,95	2,00	4,17	2,50	2,10	1,70	

Aiguilles Zeiger Hands		Aiguille d'heure Stundenzeiger Hour hand	Aiguille de minute Minutenzeiger Minute hand
Masse/Masse/Mass	max.	mg	
Balourd/Unwucht/Unbalance	max.	µNm	
Force de chassage/Setzkraft/Press-in force	max.	N	

Kaliber / Calibre / Caliber 2801-2/2804-2 2824-2	Masstab Echelle Scale --		CATIA V5
		Masse in mm Dimensions en mm Dimensions in mm	Tol.1/1000 mm

AIGUILLAGES ZEIGERWERKHÖHEN HAND FITTING HEIGHTS	sans seconde ohne Sekunde without second	Version 01	Revision 00	Blatt Feuille Sheet 01/01
--	--	---------------	----------------	------------------------------------

 <b>ETA SA</b> MANUFACTURE HORLOGÈRE SUISSE DEPUIS 1793  A COMPANY OF THE SWATCH GROUP	Ersatz für/En remplacement de/Remplacement for 05.05.86	Klass. ZVACC	KUN	
	Aenderung/Modification 21911	Erstellt Etabli Created 20.02.2007 HID	Geprüft Contrôlé Controlled 20.02.2007 HID	Freigegeben Libéré Released 20.02.2007 FEU



Cette page est laissée vide  
intentionnellement en cas d'impression  
au format A3.

Diese Seite wird absichtlich leer  
gelassen für den Fall, dass im  
A3-Format gedruckt wird.

This page has deliberately been  
left blank in case of A3 format  
printing.

Cette page est laissée vide  
intentionnellement en cas d'impression  
au format A3.

Diese Seite wird absichtlich leer  
gelassen für den Fall, dass im  
A3-Format gedruckt wird.

This page has deliberately been  
left blank in case of A3 format  
printing.

Cette page est laissée vide  
intentionnellement en cas d'impression  
au format A3.

Diese Seite wird absichtlich leer  
gelassen für den Fall, dass im  
A3-Format gedruckt wird.

This page has deliberately been  
left blank in case of A3 format  
printing.

**Modifications comparées aux versions  
précédentes du document**

**Änderungen gegenüber  
vorhergehenden Dokumentversionen**

**Modifications compared with previous  
document versions**

Version	Date Datum Date	Modification	Änderung	Modification	Page Seite Page
09	06.03.2009	Nouvelle illustration	Neue Illustration	New illustration	6
		Répartition des calibres	Aufteilung pro Kaliber	Allocation per caliber	1-12

Sous réserve de toutes modifications.

Änderungen vorbehalten.

All modifications reserved.

**Ce document se trouve sur le  
Customer Service Portal (CSP) :**

**www.eta.ch**

- Customer Service
- Customer Service Portal
- Documents techniques

**Dieses Dokument finden Sie im  
Customer Service Portal (CSP):**

**www.eta.ch**

- Customer Service
- Customer Service Portal
- Technische Dokumente

**This document can be found on the  
Customer Service Portal (CSP):**

**www.eta.ch**

- Customer Service
- Customer Service Portal
- Technical Documents



**ETA**<sup>SA</sup>  
MANUFACTURE HORLOGÈRE SUISSE  
DEPUIS 1793

CUSTOMER SERVICE

Bahnhofstrasse 9  
P.O. Box 359  
2540 Grenchen  
Switzerland

Phone +41 (0)32 655 27 77  
Fax +41 (0)32 655 84 30

etacs@eta.ch  
www.eta.ch