

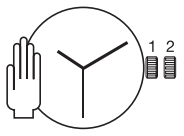
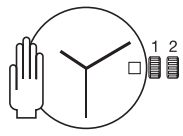
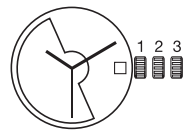
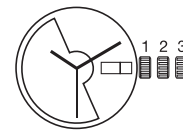
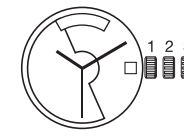
# ETA 2801-2 à / bis / to 2836-2

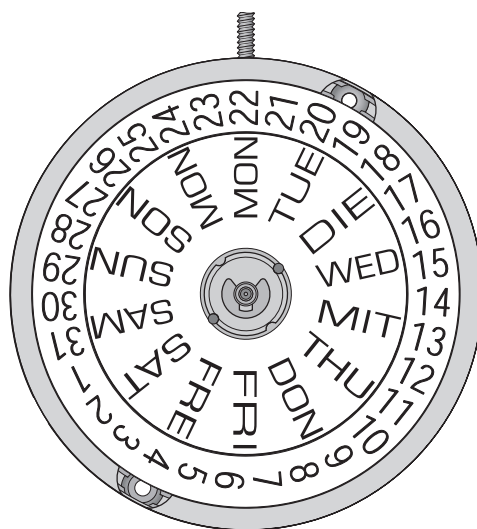
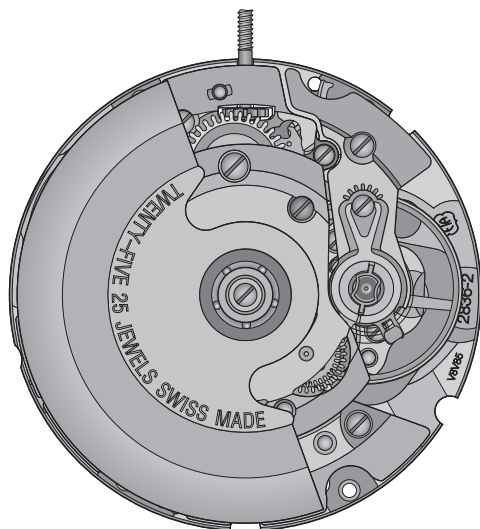
COMMUNICATION  
TECHNIQUE

TECHNISCHE  
MITTEILUNG

TECHNICAL  
COMMUNICATION

11½''' ou 13'''  
oder  
or

					
<b>11½'''</b> Ø 25,60 mm	<b>2801-2</b>	<b>2804-2</b>	<b>2824-2</b>	<b>2836-2</b>	
<b>13'''</b> Ø 29,00 mm					<b>2834-2</b>
Hauteur du mouvement Werkhöhe Movement height	3,35 mm		4,60 mm	5,05 mm	
Réserve de marche Gangreserve Running time	42 h		38 h		
Nombre de rubis Anzahl Rubine Number of jewels	17		25		
Fréquence Frequenz Frequency	28'800 A / h				
Angle de levée du balancier Hebungswinkel der Unruh Angle of lift for balance	50°				



## Interchangeability – Auswechselbarkeit – Interchangeability

No Nr No	No Nr CS No	LISTE DES FOURNITURES	BESTANDTEILE	LIST OF MATERIALS	Cal. – Kal. – Cal.				
					2801-2	2804-2	2824-2	2834-2	2836-2
100	10.020.07	Platine, empierrée	Werkplatte, mit Steinen	Main plate, jewelled	2801-2	2804-2	2824-2	2834-2	2836-2
105	10.041.00	Pont de barillet	Federhausbrücke	Barrel bridge	2800	2800	2820	2820	2820
110	10.048.07	Pont de rouage, empierré	Räderwerkbrücke, mit Steinen	Train wheel bridge, jewelled	2800	2800	2820	2820	2820
121/3	10.058.21	Pont de balancier, pour raquette à flèche, amortisseur, porte-piton ETACHRON	Unruhbrücke, für Rücker mit Stiel, Stosssicherung, Spiralklötzchenträger ETACHRON,	Balance bridge for regulator with pointer, for shock-absorber, stud support ETACHRON	2800	2800	---	---	---
121/3	10.058.61	Pont de balancier, pour raquette sans flèche, amortisseur, porte-piton ETACHRON	Unruhbrücke, für Rücker ohne Stiel, Stosssicherung, Spiralklötzchenträger ETACHRON,	Balance bridge for regulator without pointer, for shock-absorber, stud support ETACHRON	2801-1	2801-1	2821-2	2821-1	2821-1
121/4	10.058.24	Pont de balancier, pour raquette à flèche, amortisseur, porte-piton ETACHRON et correcteur	Unruhbrücke, für Rücker mit Stiel, Stosssicherung, Spiralklötzchenträger ETACHRON und Korrektor	Balance bridge for regulator with pointer, for shock-absorber, stud support ETACHRON, corrector	2801	2081	2821	2821	2821
125	10.057.07	Pont d'ancre, empierré	Ankerbrücke, mit Steinen	Pallet bridge, jewelled	2800	2800	2800	2800	2800
144	10.300.00	Fixateur de cadran	Zifferblatthalter	Dial fastener	2850	2850	2850	2850	2850
145	10.106.00	Support de cadran	Träger für Zifferblatt	Dial support	---	---	2802	---	2082
161	80.400.00	Tube de centre	Zentrumlagerrohr	Centre tube	2800	2800	2800	2800	2800
166	93.030.00	Bride d'emboîtement	Befestigungsplättchen	Casing clamp	---	---	---	2834	---
182	20.030.00	Barillet (tambour et couvercle)	Federhaus (Trommel und Deckel)	Barrel (drum and cover)	2800	2800	2800	2800	2800
195	20.060.00	Arbre de barillet	Federwelle	Barrel arbor	2800	2800	2800	2800	2800
203	30.012.00	Roue intermédiaire	Zwischenrad	Intermediate wheel	2800	2800	2800	2800	2800
210	30.025.00	Roue moyenne	Kleinbodenrad	Third wheel	2800	2800	2800	2800	2800
227	30.027.00	Roue de seconde	Sekundenrad	Second wheel	2801	2801	2801	2801	2801
227/3	30.027.18	Roue de seconde, sans seconde au centre	Sekundenrad, ohne Sekunde aus der Mitte	Second wheel, without sweep seconds	2801	2801	2801	2801	2801
242	31.083.00	Chaussée avec entraîneur	Minutenrohr mit Mitnehmer	Cannon pinion with driver	2500	2500	2500	2500	2500
242/1	31.083.18	Chaussée avec entraîneur, sans seconde au centre	Minutenrohr mit Mitnehmer, ohne Sekunde aus der Mitte	Cannon pinion with driver, without sweep seconds	2500	2500	2500	2500	2500
255	31.046.00	Roue de heures	Stundenrad	Hour wheel	---	---	---	2836	2836
255/1	31.046.06	Roue des heures, montée	Stundenrad, montiert	Hour wheel, assembled	2600	2600	2600	---	---
260	31.041.00	Roue de minuterie	Wechselrad	Minute wheel	2600	2600	2600	2600	2600
303/2	40.302.21	Raquette en 2 pièces, à flèche, pour porte-piton ETACHRON	Rücker, zweiteilig, mit Stiel, für Spiralklötzchenträger ETACHRON	Two-piece regulator, with pointer, for stud support ETACHRON	2801-1	2801-1	2801-1	2801-1	2801-1
303/5	40.302.23	Raquette en 2 pièces, à flèche, pour porte-piton ETACHRON et correcteur	Rücker, zweiteilig, mit Stiel, für Spiralklötzchenträger ETACHRON und Korrektor	Two-piece regulator, with pointer, for stud support ETACHRON and corrector	2850	2850	2850	2850	2850
307/1	40.031.61	Raquette sans flèche, pour porte-piton ETACHRON	Rücker, ohne Stiel, für Spiralklötzchenträger ETACHRON	Regulator without pointer, for stud support ETACHRON	2801-1	2801-1	2801-1	2801-1	2801-1
358	40.380.00	Correcteur de raquette	Rückerkorrektor	Regular corrector	2600	2600	2600	2600	2600
375	40.200.06	Porte-piton ETACHRON	Spiralklötzchenträger ETACHRON	Stud support, ETACHRON	2801-1	2801-1	2801-1	2801-1	2801-1
401	51.010.21	Tige de remontoir, diamètre de filetage 0,90 mm	Aufzugwelle, Gewindedurchmesser 0,90 mm	Winding stem, thread diameter 0.90 mm	2801-2	2801-2	2801-2	2801-2	2801-2
407	31.121.00	Pignon coulant	Kupplungstrieb	Sliding pinion	2801-2	2801-2	2801-2	2801-2	2801-2
410	31.120.00	Pignon de remontoir	Aufzugtrieb	Winding pinion	2801-2	2801-2	2801-2	2801-2	2801-2
415	31.020.00	Rochet	Sperrrad	Ratchet wheel	2800	2800	2870	2870	2870
420	31.023.00	Roue de couronne	Kronrad	Crown wheel	2500	2500	2620	2620	2620
422	81.067.00	Bague de roue de couronne	Kronradring	Crown wheel ring	2500	2500	---	---	---
425	51.120.00	Cliquet	Klinke	Click	2600	2600	2776	2776	2776

## Interchangeabilité – Auswechselbarkeit – Interchangeability

No Nr No	No Nr CS No	LISTE DES FOURNITURES	BESTANDTEILE	LIST OF MATERIALS	Cal. – Kal. – Cal.				
					2801-2	2804-2	2824-2	2834-2	2836-2
430	61.080.00	Ressort de cliquet	Klinkenfeder	Click spring	2600	2600	2776	2776	2776
435	51.050.00	Bascule de pignon coulant	Kupplungstriebhebel	Yoke	952.101	952.101	952.101	952.101	952.101
443/1	51.080.06	Tirette, montée	Winkelhebel, montiert	Setting lever, assembled	2801-2	2801-2	2801-2	2801-2	2801-2
445/2	51.091.00	Sautoir de tirette combiné	Kombinierte Winkelhebelraste	Combined setting lever jumper	2801-2	2804-2	2804-2	2804-2	2804-2
450	31.100.00	Renvoi	Zeigerstellrad	Setting wheel	2801-1	2801-1	2801-1	2801-1	2801-1
462	10.062.00	Pont de rouage de minuterie	Wechselradbrücke	Minute train bridge	2850	2850	952.101	2852	2852
705	30.040.00	Roue d'échappement	Hemmungsrاد	Escape wheel	2801	2801	2801	2801	2801
710	40.010.00	Ancre	Anker	Pallet fork	2801	2801	2801	2801	2801
714	40.020.00	Tige d'ancre	Ankerwelle	Pallet staff	2410	2410	2410	2410	2410
721	40.050.21	Balancier annulaire, réglé pour amortisseur et porte-piton ETACHRON	Unruh mit glattem Reif, reguliert für Stosssicherung und Spiralklötzchenträger ETACHRON	Timed annular balance, for shock-absorber and stud support ETACHRON	2801	2801	2801	2801	2801
728	40.100.21	Axe de balancier, pour amortisseur	Unruhwelle, für Stosssicherung	Balance staff, for shock-absorber	2722	2722	2722	2722	2722
730	40.120.00	Plateau double	Doppelscheibe	Double roller	2722	2722	2722	2722	2722
770	20.100.00	Ressort-moteur	Triebfeder	Mainspring	2801	2801	---	---	---
771	20.102.00	Ressort-moteur avec ressort de freinage	Triebfeder mit Schleppfeder	Mainspring with sliding attachment	---	---	2821	2821	2821
926	93.011.00	Cercle d'agrandissement	Vergößerungsring	Enlargement ring	---	---	---	2834	---
1134	12.030.00	Bâti du dispositif automatique	Gestell für Automatik	Automatic device framework	---	---	2820	2820	2820
1141	12.051.00	Pont inférieur du dispositif automatique	Untere Brücke für Automatik, mit Steinen	Automatic device lower bridge, jewelled	---	---	2770	2770	2770
1143/1	22.010.06	Masse oscillante, montée	Schwungmasse, montiert	Oscillating weight, assembled	---	---	2820	2820	2820
1481	32.031.00	Roue de réduction	Reduktionsrad	Reduction wheel	---	---	2820	2820	2820
1482	32.033.00	Roue entraîneuse de rochet	Mitnehmerrad für Sperrad	Ratchet wheel driving wheel	---	---	2820	2820	2820
1488	32.037.00	Roue d'inversion	Umkehrad	Reversing wheel	---	---	2820	2820	2820
1497	22.040.00	Roulement à billes	Kugellager	Ball bearing	---	---	2620	2620	2620
1498	32.020.00	Roue-palier	Lagerad für Schwungmasse	Bearing wheel	---	---	2620	2620	2620
1530	32.030.00	Roue auxiliaire d'inversion	Hilfs-Umkehrad	Auxiliary reversing wheel	---	---	2820	2820	2820
2543	33.011.00	Roue intermédiaire de quantième	Datum-Zwischenrad	Intermediate date wheel	---	---	---	2836	2836
2555	330.28.00	Roue entraîneuse du calendrier	Kalender-Mitnehmerrad	Calendar driving wheel	---	---	---	2858	2858
2556	33.020.00	Roue entraîneuse de l'indicateur de quantième	Datumanzeiger-Mitnehmerrad	Date indicator driving wheel	---	2852	2852	---	---
2557/1	91.440.00	Indicateur de quantième pour ouverture de guichet à 3h	Datumanzeiger, für Fenster bei 3 Uhr	Date indicator, for window opening at 3 o'clock	---	2802	2802	2834	2836
2561/1	91.441.21	Indicateur du jour, pour ouverture en arc de cercle à 12 h	Tagesanzeiger, für bogenförmiges Fenster bei 12 Uhr	Day indicator, for circular arc aperture at 12 o'clock	---	---	---	2834	---
2561/1	91.441.42	Indicateur du jour, pour ouverture rectangulaire horizontale à 3 h	Tagesanzeiger, für rechteckiges horizontales Fenster bei 3 Uhr	Day indicator, for horizontal rectangular aperture at 3 o'clock	---	---	---	---	2836
2566	53.200.00	Correcteur de quantième	Datumkorrektor	Date corrector	---	2724	2724	---	---
2567	53.201.00	Correcteur des jours	Tageskorrektor	Day corrector	---	---	---	2836	2836
2569	53.204.00	Correcteur double	Doppelkorrektor	Double corrector	---	---	---	2836	2836
2570	53.026.00	Commande du correcteur double	Schalthebel für Doppelkorrektor	Double corrector operating lever	2852	2852	2852	2852	2852
2576	53.080.00	Sautoir de quantième	Datumraste	Date jumper	---	952.111	952.111	---	---

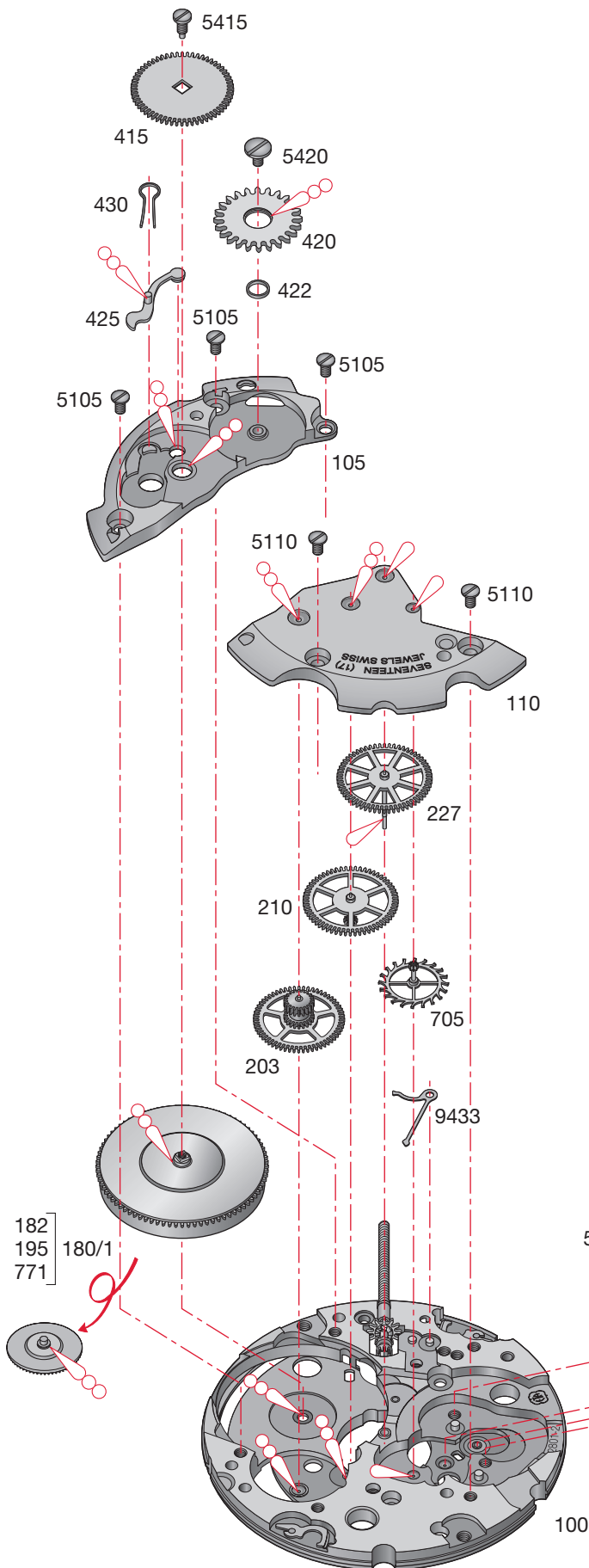
## Interchangeability – Auswechselbarkeit – Interchangeability

No Nr No	No Nr No	CS	LISTE DES FOURNITURES	BESTANDTEILE	LIST OF MATERIALS	Cal. – Kal. – Cal.				
						2801-2	2804-2	2824-2	2834-2	2836-2
2595	13.111.00		Plaque de maintien du sautoir de quantième	Halteplatte für Datumraste	Date jumper maintaining plate	---	---	---	2836	2836
2595/1	13.111.06		Plaque de maintien du sautoir de quantième, montée	Halteplatte für Datumraste, montiert	Date jumper maintaining plate, assembled	---	952.111	952.111	---	---
2632	53.040.00		Bascule de déclenchement de quantième	Auslösewippe für Datum	Date unlocking yoke	---	---	---	2836	2836
2633	63.012.00		Ressort de bascule de déclenchement	Feder für Auslösewippe	Unlocking yoke spring	---	---	---	2836	2836
2644	13.109.00		Plaque de maintien de bascule de déclenchement	Halteplatte für Auslösewippe	Unlocking yoke spring	---	---	---	2836	2836
2780	83.171.00		Clavette de l'indicateur du jour	Klemmscheibe für Tagesanzeiger	Day indicator spring-clip	---	---	---	2836	2836
2784	53.089.00		Sautoir double	Doppelraste	Double jumper	---	---	---	2836	2836
3024	70.530.00		Amortisseur empierré de balancier, à chasser à portée, dessus	Stosssicherung mit Stein für Unruh, oben, zum Einpressen, zylindrisch	Jewelled shock-absorber for balance, top, to press in, cylindrical	2801-1	2801-1	2801-1	2801-1	2801-1
3025	70.531.00		Amortisseur empierré de balancier, à chasser à portée, dessous	Stosssicherung mit Stein für Unruh, unten, zum Einpressen, zylindrisch	Jewelled shock-absorber for balance, bottom, to press in, cylindrical	2801-1	2801-1	2801-1	2801-1	2801-1
9433	56.070.00		Levier stop	Stoppehebel	Stop lever	2724	2724	2724	2724	2724
5101	10.020.01	2x	Vis de fixation	Schraube für Werkbefestigung	Case screw	2600	2600	2600	2600	2600
5102	10.020.02	2x	Vis de fixation, spéciale	Schraube für Werkbefestigung, Spezialausführung	Case screw, special	2600	2600	2600	2600	2600
1) 5105	10.041.01	3x	Vis de pont de barillet	Schraube für Feder- ausbrücke	Screw for barrel bridge	2620	2620	2620	2620	2620
1) 5110	10.048.01	1x	Vis de pont de rouage	Schraube für Räder- werkbrücke	Screw for train wheel bridge	2620	2620	2620	2620	2620
1) 5121	10.058.01	1x	Vis de pont de balancier	Schraube für Unruh- brücke	Screw for balance bridge	2620	2620	2620	2620	2620
1) 5125	10.057.01	1x	Vis de pont d'ancre	Schraube für Anker- brücke	Screw for pallet bridge	2620	2620	2620	2620	2620
5166	93.030.01	2x	Vis de bride d'emboîtement	Schraube für Befesti- gungsplättchen	Screw for casing clamp	---	---	---	2377	---
5415	31.020.01	1x	Vis de rochet	Schraube für Sper- rad	Screw for ratchet wheel	2800	2800	2520	2520	2520
5420	31.023.01		Vis de roue de couronne	Schraube für Kron- rad	Screw for crown wheel	2800	2800	2620	2620	2620
2) 5445	51.091.01	1x	Vis de sautoir de tirette combiné	Schraube für kom- binierte Winkelhebel- raste	Screw for combined setting lever jumper	952.101	952.101	952.101	952.101	952.101
5462	10.062.01	1x	Vis de pont de rouage de minuterie	Schraube für Wech- selradbrücke	Screw for minute train bridge	952.101	952.101	952.101	2836	2836
51134	12.030.01	3x	Vis de bâti du dispo- sitif automatique	Schraube für Gestell für Automatik	Screw for automatic device framework	---	---	2820	2820	2820
51141	12.051.01	1x	Vis de pont inférieur du dispositif automatique	Schraube für untere Brücke für Automatik	Screw for automatic device lower bridge	---	---	2820	2820	2820
51143	22.010.01	1x	Vis de masse oscillante	Schraube für Swung- masse	Screw for oscillating weight	---	---	2620	2620	2620
52567	53.201.01	1x	Vis de correcteur des jours	Schraube für Tageskorrektor	Screw for day corrector	---	---	---	2836	2836
2) 52595	13.111.01	1x	Vis de plaque de maintient du sautoir de quantième	Schraube für Halteplatte für Datumraste	Screw for plate maintaining date jumper	---	---	952.101	952.101	952.101
			<b>Vis identiques</b>	<b>1) 5105</b>	<b>2) 5445</b>	<b>Plan</b>	<b>N° 1814.183.00</b>			
			<b>Identische Schrauben</b>	<b>5110</b>	<b>2595</b>	<b>Zeichnung</b>	<b>N° 1814.379.00</b>			
			<b>Identical screws</b>	<b>5121</b>		<b>Drawing</b>				
				<b>5125</b>						

# Fournitures - Bestandteile - Materials

						T						
100	105	110	121/3	125	145	5105 5110 5121 5125						
										T		
161	180/1	182	190	195	203	210	227	255/1	242	5445 51141 52595		
												T
260	303/2	303/5	375	401	407	410	415	420	425	430	435	5420
443/1	445/2	450	462	705	710	714	721	728				
												T
730	771	1134	1141	1143	1481	1482	1485					5462
												T
1488	1530	2543	2555	2557/1	2561/1	2567	2569					51134
												T
2570	2595	2632	2633	2644	2780	2784	9433					51143

Cal. - Kal. - Cal.  
2801-2



**Montage du mouvement de base**  
(Liste des fournitures par ordre d'assemblage)

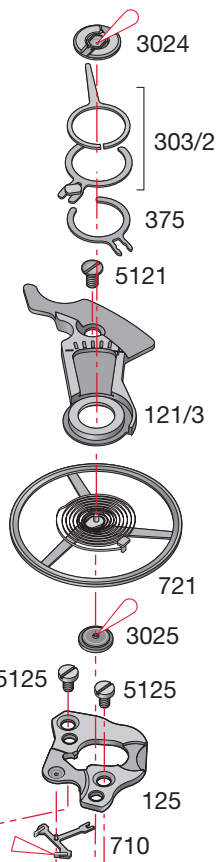
**Zusammenstellen des Basiswerkes**  
(Bestandteilliste in Montager Reihenfolge)

**Assembling of the basic movement**  
(Parts listed in order of assembly)

100	105	710
203	5105 (3x)	125
705	422	5125 (2x)
210	420	375
227	5420	358
110	425	303/2
5110 (1x)	430	3024
180/1	415	721
9433	5410	5121

**Lubrification – Schmierung – Lubrication**

Huile fine		
Dünnflüssiges Öl		<b>Moebius 9010</b>
Fine oil		
Huile épaisse à viscosité élevée ou graisse		
Dickflüssiges druckfestes Öl oder Fett		<b>Moebius D5</b>
Thick, pressure-resistant oil or grease		
Huile spéciale pour levées		
Spezialöl für Hebungssteine		<b>Moebius 941</b> ou / oder / or
Special oil for pallet stones		<b>Moebius 9415</b>






**Montage du mécanisme de mise à l'heure**  
(Liste des fournitures par ordre d'assemblage)

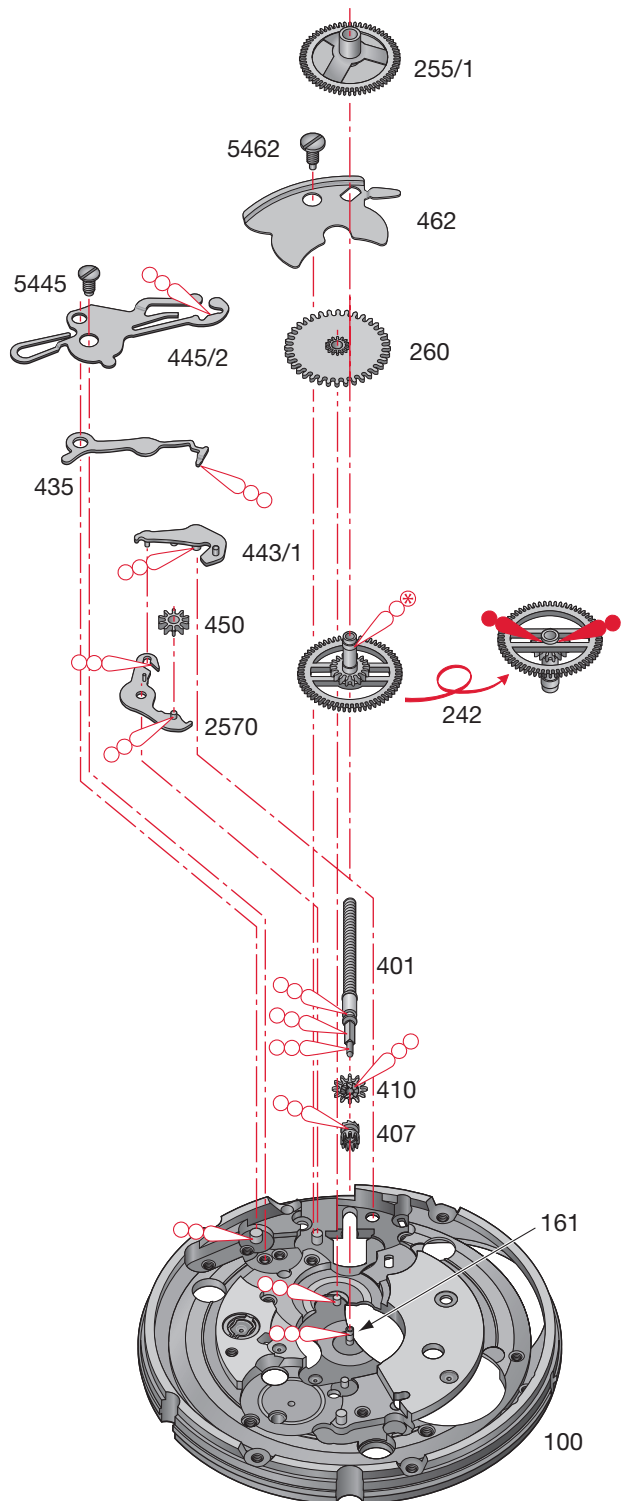
**Zusammenstellen des Zeigerwerk-  
mechanismus**  
(Bestandteilliste n Montager Reihenfolge)

**Assembling of the handsetting mechanism**  
(Parts listed in order of assembly)

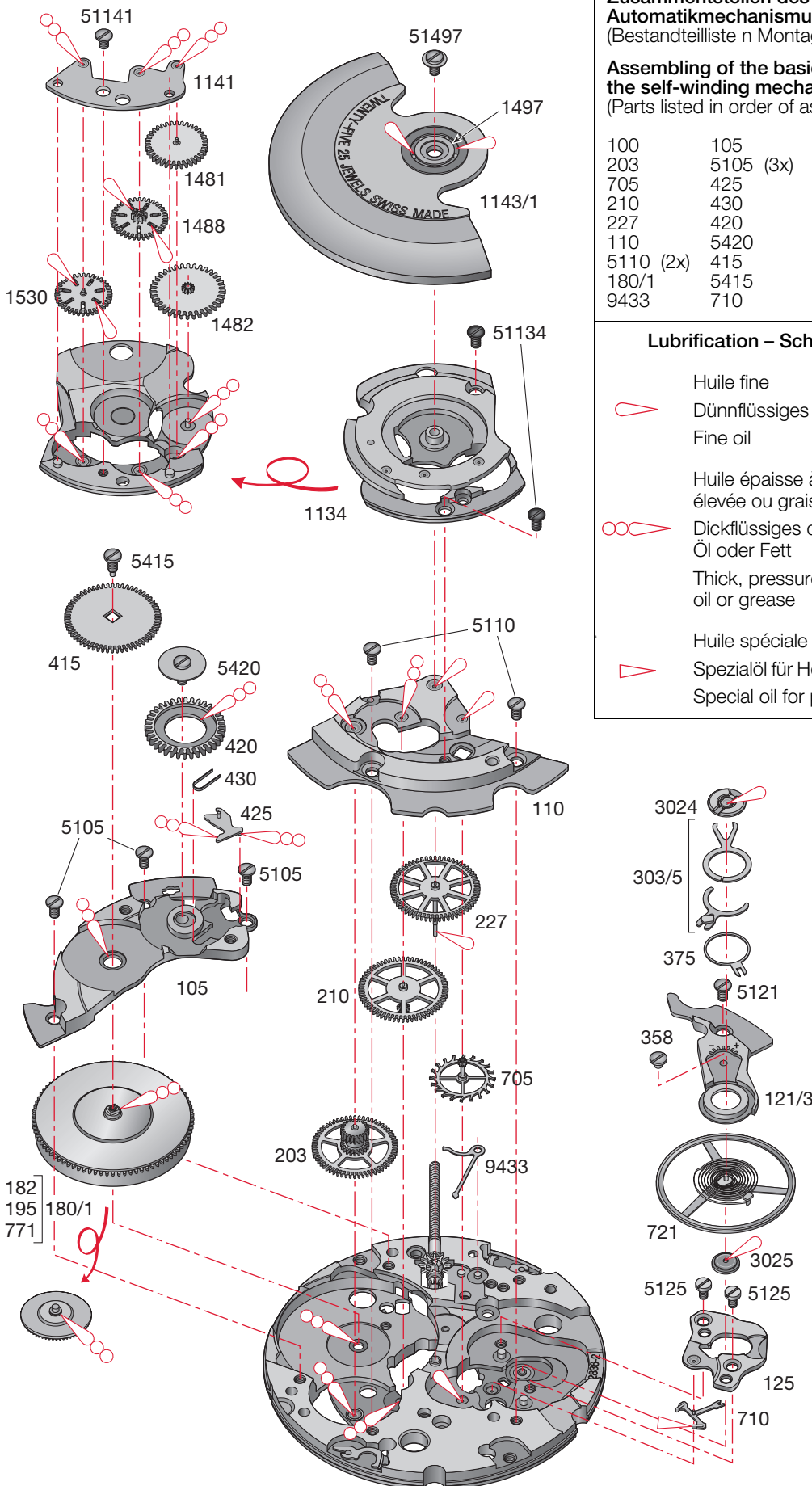
100	5445
407	242
410	260
401	450
2570	462
443/1	5462
435	255/1
445/1	

**Lubrification – Schmierung – Lubrication**

	Huile épaisse à viscosité élevée ou graisse	
	Dickflüssiges druckfestes Öl oder Fett	<b>Moebius D5</b>
	Thick, pressure-resistant oil or grease	
	Très faible quantité	
	Sehr kleine Menge	<b>Moebius D5</b>
	Very little quantity	
	Graisse	<b>Jismaa 124</b>
	Fett	ou / oder / or
	Grease	<b>Moebius 9501</b>



Cal. - Kal. - Cal.  
2836-2



**Montage du mouvement de base et du mécanisme automatique**

(Liste des fournitures par ordre d'assemblage)

**Zusammenstellen des Basiswerkes und des Automatikmechanismus**

(Bestandteilliste n Montager Reihenfolge)

**Assembling of the basic movement and the self-winding mechanism**

(Parts listed in order of assembly)

100	105	125	1530
203	5105 (3x)	5125 (2x)	1488
705	425	375	1481
210	430	303/5	1141
227	420	3024	51141
110	5420	721	51134 (2x)
5110 (2x)	415	5121	1143/1
180/1	5415	1134	51497
9433	710	1482	

**Lubrification - Schmierung - Lubrication**

Huile fine		
Dünnflüssiges Öl		<b>Moebius 9010</b>
Fine oil		
Huile épaisse à viscosité élevée ou graisse		
Dickflüssiges druckfestes Öl oder Fett		<b>Moebius D5</b>
Thick, pressure-resistant oil or grease		
Huile spéciale pour levées		<b>Moebius 941</b>
Spezialöl für Hebungssteine		ou / oder / or
Special oil for pallet stones		<b>Moebius 9415</b>



**Montage du mécanisme de mise à l'heure et de calendrier**

(Liste des fournitures par ordre d'assemblage)

**Zusammenstellen des Zeigerwerk- und Kalendermechanismus**




(Bestandteilliste in Montager Reihenfolge)

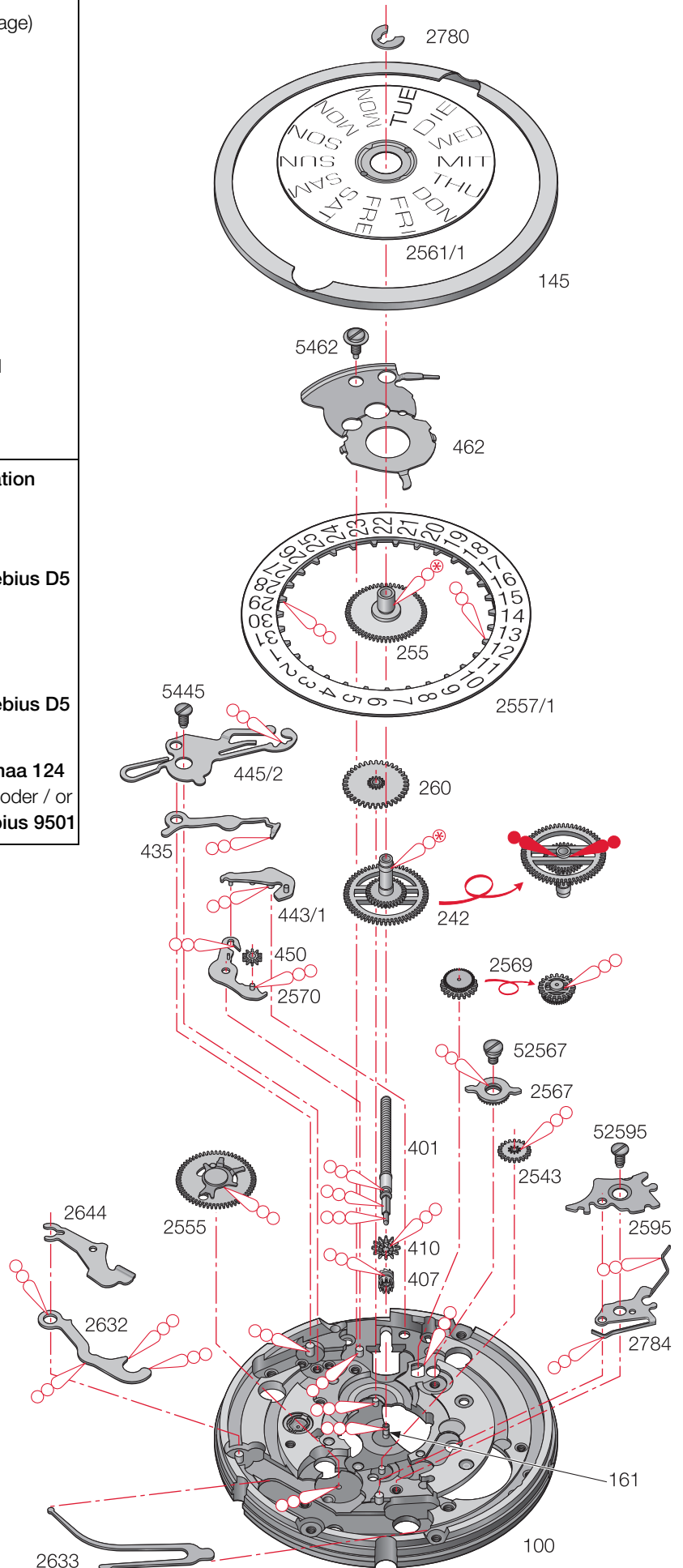
**Assembling of the handsetting and the calendar mechanism**

(Parts listed in order of assembly)

100	2632	595
407	2555	52595
410	2644	462
401	450	5462
2570	2569	2567
443/1	242	52567
435	260	2557/1
445/2	255	2561/1
5445	2543	2780
2633	2784	145

**Lubrication – Schmierung – Lubrication**

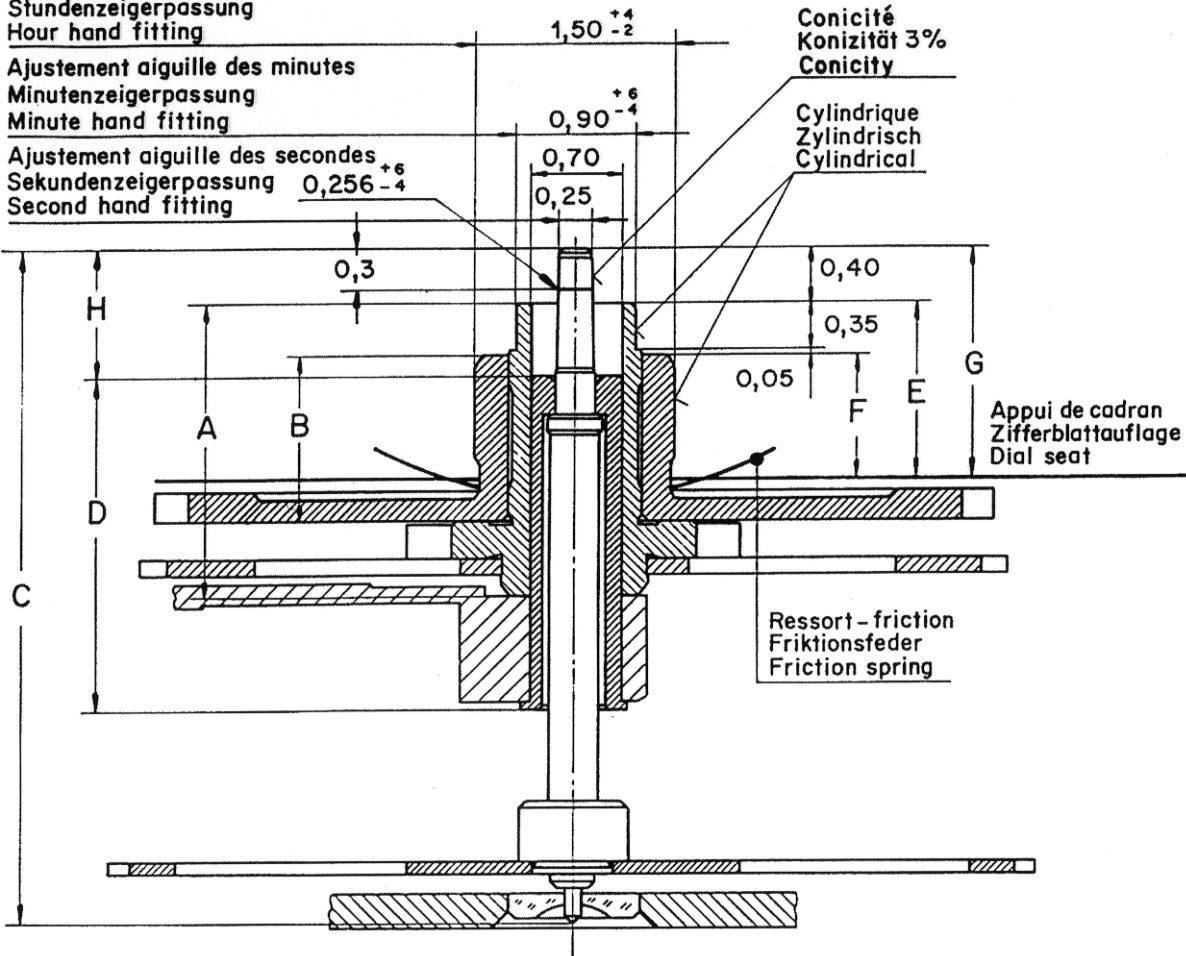
	Huile épaisse à viscosité élevée ou graisse Dickflüssiges druckfestes Öl oder Fett Thick, pressure-resistant oil or grease	<b>Moebius D5</b>
	Très faible quantité Sehr kleine Menge Very little quantity	<b>Moebius D5</b>
	Graisse Fett Grease	<b>Jismaa 124</b> ou / oder / or <b>Moebius 9501</b>



Ajustement aiguille des heures  
Stundenzeigerpassung  
Hour hand fitting

Ajustement aiguille des minutes  
Minutenzeigerpassung  
Minute hand fitting

Ajustement aiguille des secondes  
Sekundenzeigerpassung  
Second hand fitting



Aiguillage Zeigerwerk- höhe	Longueur/Länge / Length				Dépassement Höhe über Zifferblattauflage Height over dial seat			H
	A	B	C	D	E	F	G	
Hand fitting height	Chaussée Minutenrohr Cannon-pinion	Roue des heures Stundenrad Hour wheel	Pignon des sec. Sekundentrieb Sec. wheel pin.	Tube de centre Zentrumrohr Centre tube	Chaussée Minutenrohr Cannon-pinion	Roue des heures Stundenrad Hour wheel	Pignon des sec. Sekundentrieb Sec. wheel pin.	
1	1,95	1,00	4,82	2,50	1,10	0,70	1,50	0,70
2 normal	2,20	1,25	5,07	2,50	1,35	0,95	1,75	0,95
3	2,45	1,50	5,32	2,50	1,60	1,20	2,00	1,20
4	2,70	1,75	5,57	2,50	1,85	1,45	2,25	1,45
5	2,95	2,00	5,82	2,50	2,10	1,70	2,50	1,70
6	3,20	2,25	6,07	2,50	2,35	1,95	2,75	1,95

Aiguillages  
Zeigerwerkhöhe  
Hand fitting heights

Cal. 2801-2,2804-2  
2824-2

Änderungen: Modifications:	
93041322 hm	
14738 hm	



ETA  
Groupe de Fabriques d'Ebauches  
CH-2540 Grenchen

Masse in mm Dim. en mm Dim. in mm	Tol. in 1/1000 mm Tol. en 1/1000 mm Tol. in 1/1000 mm
Massstab: Echelle: Scale:	Gezeichnet: Dessiné: Drawn:
Datum: Date:	Kontrolliert: Contrôlé: Checked:

	hm
	29

We reserve all rights for this document, it is meant for the recipient only and it may not be copied, printed or given to a third person without our written permission.

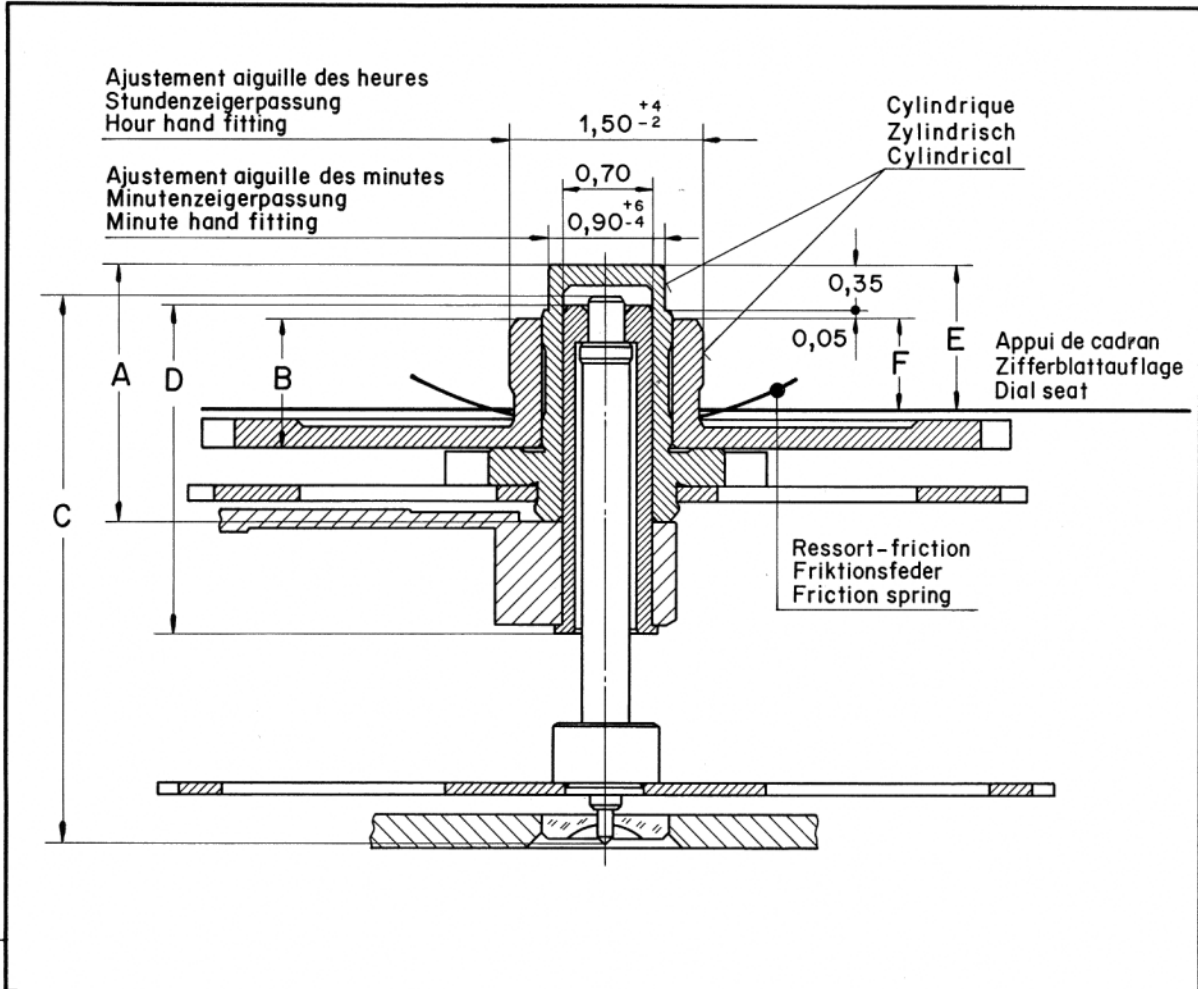
Für dieses Dokument behalten wir uns alle Rechte vor. Es ist nur für den Empfänger bestimmt. Ohne unsere schriftliche Bewilligung darf es nicht kopiert, vervielfältigt und Dritten zugänglich gemacht werden.

Nous nous réservons tous les droits sur ce document. Il est destiné au destinataire. Il ne peut, sans notre autorisation écrite, être copié, reproduit, communiqué à des tiers.

We reserve all rights for this document. It is meant for the recipient only and it may not be copied, printed or given to a third person without our written permission.

Für dieses Dokument behalten wir uns alle Rechte vor. Es ist nur für den Empfänger bestimmt. Ohne unsere schriftliche Bewilligung darf es nicht kopiert, vervielfältigt und Dritten zugänglich gemacht werden.

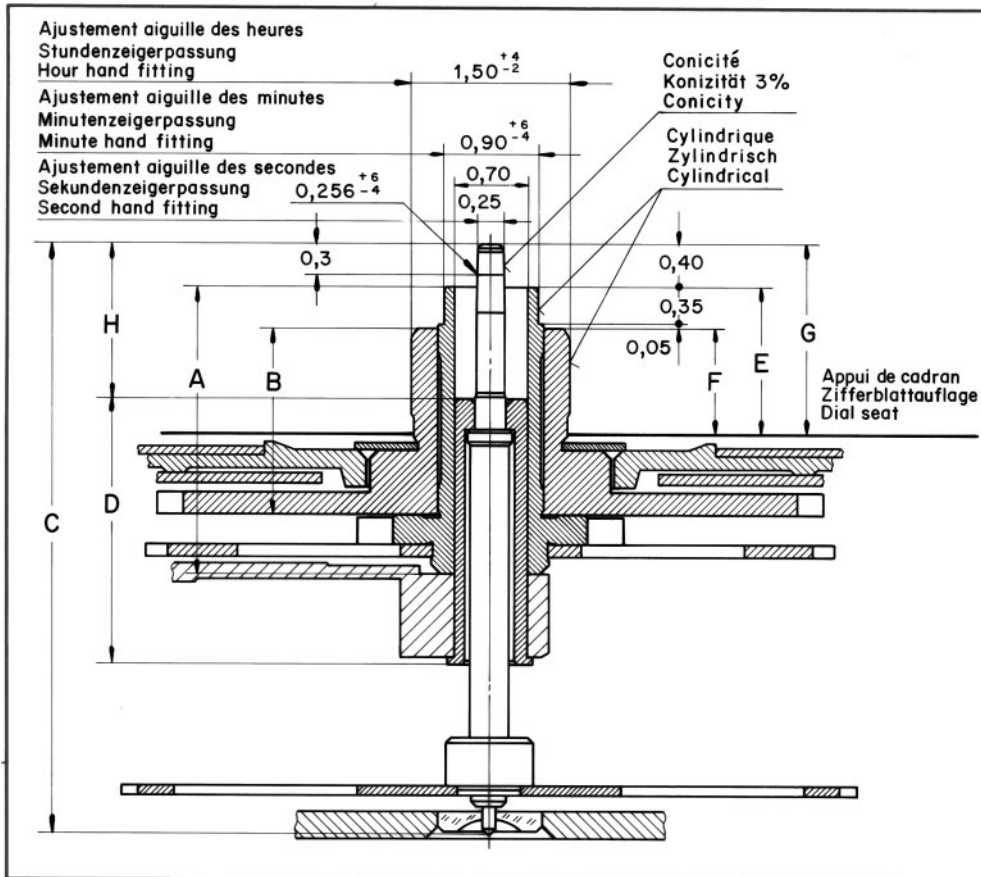
Nous nous réservons tous les droits sur ce document. Il est confié au destinataire. Il ne peut, sans notre autorisation écrite, être copié, reproduit, communiqué à des tiers.




Aiguillage Zeigerwerk- höhe Hand fitting height	Longueur/Länge/Length				Dépassement Höhe über Zifferblattauflage Height over dial seat		
	A	B	C	D	E	F	
	Chaussée Minutenrohr Cannon-pinion	Roue des heures Stundenrad Hour wheel	Pignon des sec. Sekundtrieb Sec. wheel pinion	Tube de centre Zentrumrohr Centre tube	Chaussée Minutenrohr Cannon-pinion	Roue des heures Stundenrad Hour wheel	
1	1,95	1,00	4,17	2,50	1,10	0,70	
2 normal	2,20	1,25	4,17	2,50	1,35	0,95	
4	2,70	1,75	4,17	2,50	1,85	1,45	
5	2,95	2,00	4,17	2,50	2,10	1,70	
<b>Aiguillages Zeigerwerkhöhe Hand fitting heights</b>				sans seconde ohne Sekunde without second		Cal. 2801-2, 2804-2 2824-2	
Änderungen: Modifications:					Masse in mm Dim. en mm Dim. in mm	Tol. in 1/1000 mm Tol. en 1/1000 mm Tol. in 1/1000 mm	
93041322 hm					Massstab: Echelle: Scale:		Gezeichnet: Dessiné: hm Drawn:
					Datum: Date:	5. 5. 86	Kontrolliert: Contrôlé: Checked:



ETA  
Groupe de Fabriques d'Ebauches  
CH - 2540 Grenchen



Aiguillage Zeigerwerk- höhe Hand fitting- height	Longueur/Länge/Length				Dépassement Höhe über Zifferblattauflage Height over dial seat			H
	A	B	C	D	E	F	G	
	Chaussée Minutenrohr Cannon-pinion	Roue des heures Stundenrad Hour wheel	Pignon des secondes Sekundentrieb Second wheel pinion	Tube de centre Zentrumrohr Centre tube	Chaussée Minutenrohr Cannon-pinion	Roue des heures Stundenrad Hour wheel	Pignon des secondes Sekundentrieb Second wheel pinion	
3	2,45	1,50	5,32	2,50	1,15	0,75	1,55	1,20
4 normal	2,70	1,75	5,57	2,50	1,40	1,00	1,80	1,45
5	2,95	2,00	5,82	2,50	1,65	1,25	2,05	1,70
6	3,20	2,25	6,07	2,50	1,90	1,50	2,30	1,95

<b>Aiguillages Zeigerwerkhöhe Hand fitting heights</b>		<b>Cal. 2846 2834-2,2836-2</b>		
Anderungen: Modifications:		 ETA Groupe de Fabriques d'Ebauches CH-2540 Grenchen	Masse in mm Dim. en mm Dim. in mm Tol. in 1/1000 mm Tol. en 1/1000 mm Tol. in 1/1000 mm	
23. 2. 87. hm			Massstab: Echelle: Scale: Datum: Date:	Gezeichnet: Dessiné: Drawn: Kontrôliert: Contrôlé: Checked:
14738 hm			2. 5. 86	hm

We reserve all rights for this document. It is meant for the recipient only and it may not be copied, printed or given to a third person without our written permission.

Für dieses Dokument behalten wir alle Rechte vor. Es ist nur für den Empfänger bestimmt. Ohne unsere schriftliche Bewilligung darf es nicht kopiert, vervielfältigt und Dritten zugänglich gemacht werden.

Nous nous réservons tous les droits sur ce document. Il est confié au destinataire. Il ne peut, sans notre autorisation écrite, être copié, reproduit, communiqué à des tiers.



ETA SA Manufacture Horlogère Suisse  
**Customer Service**  
 Bahnhofstrasse 9  
 P.O. Box 427  
 CH-2540 Grenchen  
 Phone +41 (0)32 655 27 77  
 Fax +41 (0)32 655 84 30  
 e-mail: etacs@eta.ch  
 www.eta.ch